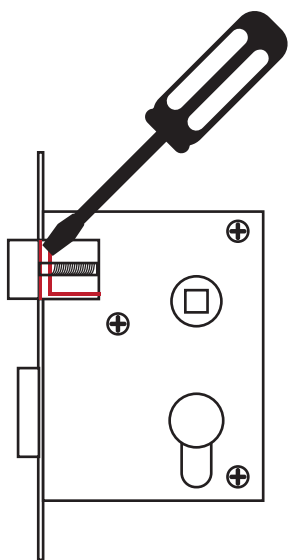
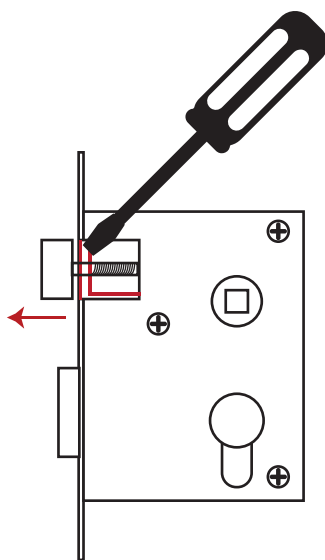


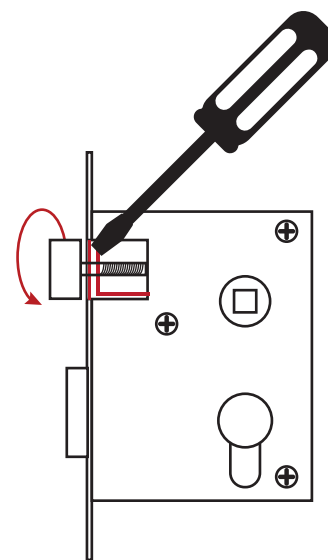
ИНСТРУКЦИЯ ПО ИЗМЕНЕНИЮ ПОЛОЖЕНИЯ ЗАЩЕЛКИ В КОРПУСЕ ЗАМКА 04-6



- ① Шлицевую отвертку необходимо поместить между "язычком" защелки и фиксирующей деталью с пружной корпуса замка.



- ② Надвите на "язычок" защелки, что бы он вышел за пределы лицевой планки корпуса замка.



- ③ Установите "язычок" защелки в необходимое для вас положение.