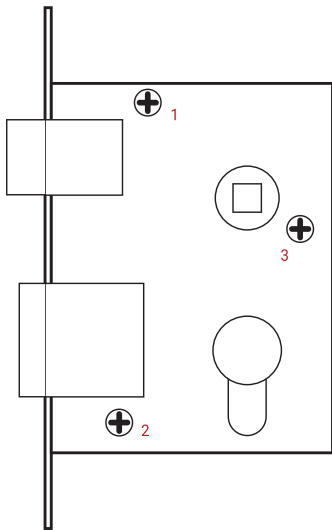
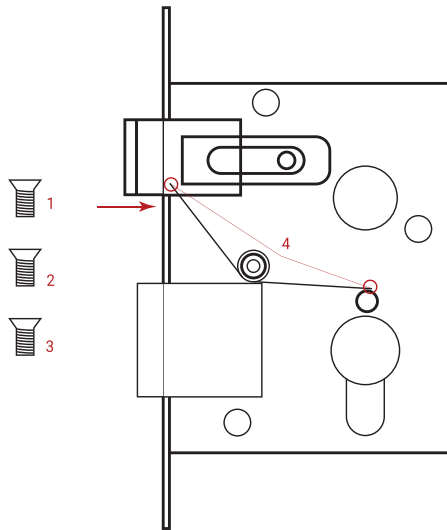


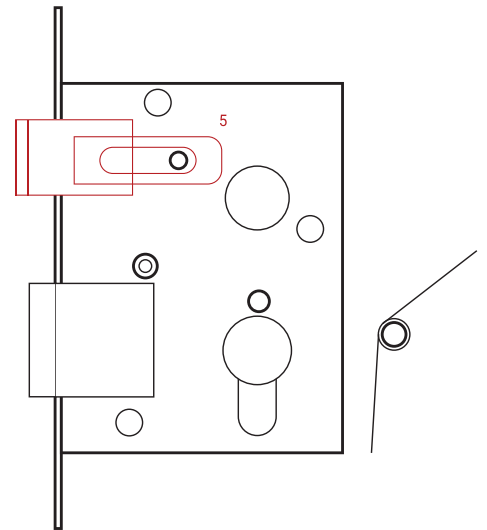
ИНСТРУКЦИЯ ПО ИЗМЕНЕНИЮ ПОЛОЖЕНИЯ ЗАЩЕЛКИ В КОРПУСЕ ЗАМКА 4301



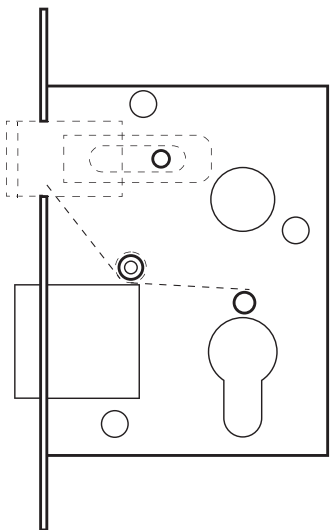
1 Открутить 3 винта (1), (2), (3).
Открыть освободившуюся
крышку.



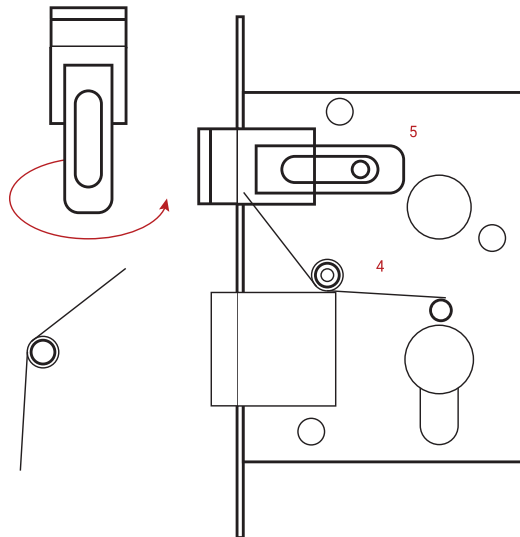
2 Освободите
пружину-фиксатор 4 от
зацепления.



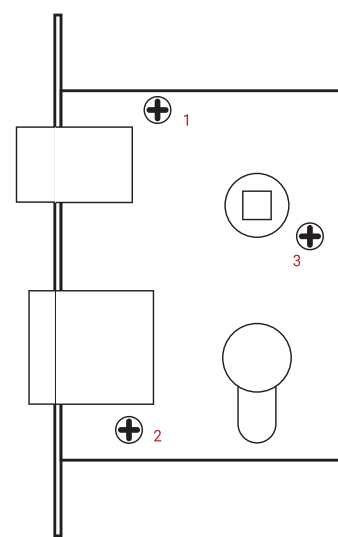
3 Вытащите защелку (5)
из корпуса замка.



4 Переверните защелку в
необходимое для вас положение



5 Устанавливаем детали в
обратном порядке 5 - 4



6 Закройте крышку,
закрутите винты (1), (2), (3)